

Valvola proporzionale di pressione

140 Serie Failsafe

1/4 NPT o G1/4



ATEX

Explosion proof / A sicurezza intrinseca / Type nL

Controllo elettronico

Fail Safe (l'unità non mantiene la pressione con la caduta del segnale)

Tecnologia robusta

Manutentabile sul campo

Alta precisione e performance

Veloci risposte e capacità di portata

Effetti minimi con le variazioni della temperatura

Tenuta completa

CARATTERISTICHE TECNICHE

Fluido:

Aria compressa filtrata a 50 µm, secco e non lubrificata

Orifizio (nominale):

2 mm

Pressione d'uscita (nominale):

0,2 a 1 bar (PSI o equivalente)

Pressione alimentazione:

1,2 a 10 bar (PSI o equivalente)

Sensibilità all'alimentazione:

Meno dell'0,1 % sullo span al di sopra della pressione di alimentazione della valvola

Portata:

Max. 300 N l/min (vedere curve caratteristiche)

Consumo d'aria:

< 2,5 N l/min a 50% del segnale

Range di temperatura:

-40°C a +85°C

Consultare il nostro Servizio Tecnico per applicazioni inferiori a +2°C.

Sensibilità alle temperature:

Tipicamente inferiore a 0,035% span/C° tra -40°C a +85°C

Tempo di risposta:

1 secondo (da 0 a 90% o 100 al 10% della pressione in uscita con capacità 0,5 litri)

Grado di protezione:

IP 66, NEMA 4X (quando è montato verticale)

Linearità:

< 0,1% dello span

Isteresi:

< 0,1% dello span

Immunità alle vibrazioni:

La variazione della pressione di uscita è inferiore al 3% per l'ampiezza della vibrazione 4mm 5-15Hz, 2g 15-150Hz

Peso:

2,07 kg

Taratura:

Indipendenti di controllo dello 0% e 100% di set points. Regolabile da potenziometri fino al 20% del campo di uscita. La unità è calibrata in fabbrica con l'1% di span

Materiali:

Corpo: pressofusione di alluminio e zinco
Diaframmi: nitrile
Vernice epossidica nera

Azionamento	Connessione	Max. Portata: (N l/min)	Pressione d'uscita	Port	MODELLI
	G1/4	300	0,2 ... 1 bar	BSP	 EX14001BJ4LE2 EX14001BK4LE2 EX14001PJ4LE2 EX14001PK4LE2
	G1/4	300	0,2 ... 1 bar	NPT	
	G1/4	300	3 ... 15 psi	BSP	
	G1/4	300	3 ... 15 psi	NPT	

Informazioni elettriche

Compatibilità elettromagnetica	Marcatura CE: conforme ai requisiti CE EN 50081-2 (1994) e EN 50082-2 (1995)
Segnale elettrico input	Da 4 a 20 mA (due fili) Terminali voltage < 6,5 V @ 20 mA
Modalità guasto	La pressione cade sotto i 15 mbar (0,2 psi) in meno di 2 sec quando il segnale di ingresso decade
Protezione dai sovraccarichi	100 mA max corrente massima
Insulation resistance	> 100 mΩ a 850 V d.c., elettrici terminali a caso
Tight shut off	Regolabile fino a 4,5 mA to achieve tight shut off
Input Impedance	L'impedenza cambia con corrente applicata, perché sua tensione terminale rimane abbastanza costante, quindi 4 mA = circa 1370 Ω 12 mA = circa 470 Ω 20 mA = circa 290 Ω
Connessioni:	1/2" o M20; cavi fino a 2,5 mm ²

Per ulteriori informazioni



www.norgren.com/info/it4-032

Certificazione

Agenzia di certificazione	Prova di esplosione / prova di fiamma	A sicurezza intrinseca	Modello	Altri
SIRA (CENELEC ATEX approvato) 	EEx d IIC T4 Ta=-20°C a +40°C EExd IIB+H2 T5/T6 Ta=-20°C a +80°C (T5) Ta=-20°C a +65°C (T6) Umax=30V Sira 01ATEX1006 2G(T4/T5/T6)/2D(95°C)	EEx ia IIC T4 Ta=-40°C a +85°C Ui=30V, Ii=110mA Pi=0.84W Ci=6nF, Li=100µH Sira 01ATEX2007X 1G(T4)/1D(95°C)	EEx nL IIC T5 Ta=-40°C a +85°C Ii=24mA Ci=6nF, Li=100µH Sira 01ATEX4008X 3G(T5)/3D(95°C)	
Factory MUTUAL 	Classe I, Divisione 1, Gruppo B, C, D; T6, Ta=75°C; T5, Ta=85°C	Classe I, II, III, Divisione 1, Gruppo A, B, C, D, E, F, G; T4, Ta=85°C	Classe I, Divisione 2, Gruppo A, B, C, D; T6, Ta=75°C; T5, Ta=85°C	Grado di protezione polvere: Classe II, III, Divisione 1, Gruppo E, F, G; T6, Ta = 75°C; T5, Ta = 85°C Adatto per: Classe II, III, Divisione 2, Gruppo F, G; T6, Ta=75°C; T5, Ta=85°C
CSA 	Classe I, Gruppo B, C, D; Classe II, Gruppo E, F, G; Classe III; Ex d IIC; T4 Ex d IIB+H2; T5/T6	Classe I, Gruppo A, B, C, D; Classe II, Gruppo E, F, G; Classe III; Ex ia IIC; T4	Classe I, Divisione 2, Gruppo A, B, C, D; Ex nL IIC; T5; Classe II, Divisione 2, Gruppo E, F, G; Classe III	

OPZIONI

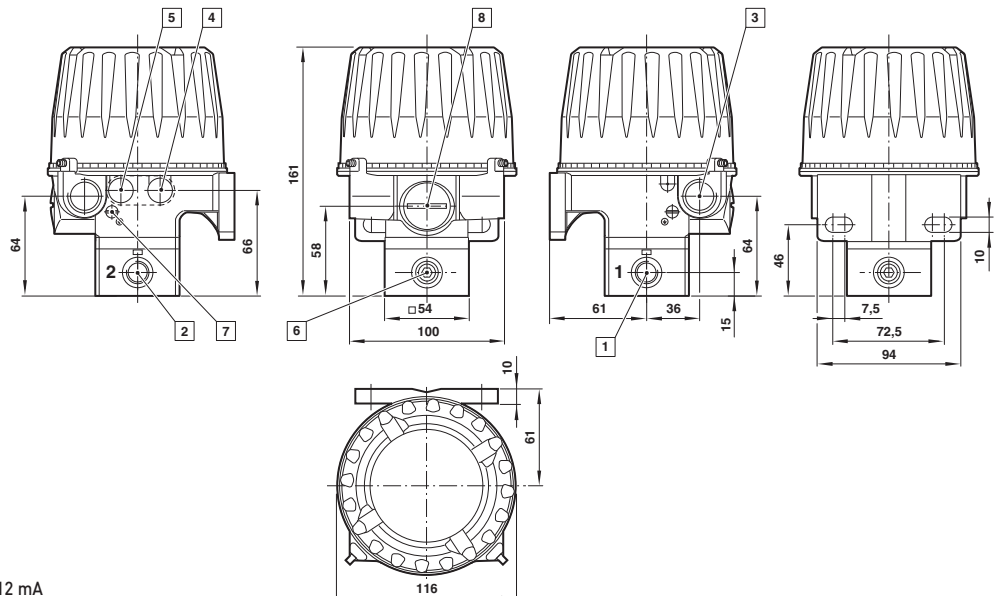
EX14001★★★4★★★

Pressione d'uscita	Sostituire	Certificazione	Sostituire
0,2 ... 1 bar	B	Cenelec solo (M 20 x 1,5)	LE2
3 ... 15 psi	P	Tripla certificazione / tripla agenzia	EE1

Connessioni	Sostituire
BSP	J
NPT	K

DIMENSIONI DI BASE

- 1** Connessione d'ingresso
- 2** Connessione d'uscita
- 3** Passacavo (1/2 NPT standard)
- 4** Fuga costante presente
- 5** Connessione di scarico
- 6** 1/4" Connessione manometro
- 7** Terra esterne
- 8** Filtro aria



CURVE CARATTERISTICHE

